

## **swepro** SW ABS Bandschleifer-Serie

**SW ABS330C** | 789205

**SW ABS520C** | 789206

**SW ABS610C** | 789207

# BANDSCHLEIFER

## SW ABS330C, SW ABS520C, SW ABS610C

### Entdecken Sie die neuen swepro Bandschleifer SW ABS330C, SW ABS520C & SW ABS610C

swepro SW ABS330C, SW ABS520C und SW ABS610C – Die Bandschleifer SW ABS330C, SW ABS520C und SW ABS610C bieten vielseitige Einsatzmöglichkeiten und sind für unterschiedliche Schleifaufgaben geeignet. Alle Modelle zeichnen sich durch einen schwenkbaren Schleifarm aus, der das Arbeiten auch an schwer zugänglichen Stellen erleichtert.

Der SW ABS330C ist handlich und mit einem 0,6 HP Motor ausgestattet, ideal für leichtere Arbeiten wie das Glätten von Schweißnähten oder das Entfernen von Farbe und Rost. Der SW ABS520C und der SW ABS610C hingegen bieten mit dem 0,9 HP Motor mehr Leistung und eignet sich besonders für anspruchsvollere Schleifaufgaben.

Alle Geräte verfügen über eine justierbare Drehzahlregulierung, die eine Anpassung der Schleifgeschwindigkeit an das jeweilige Material ermöglicht. Ein innovatives Spannsystem sorgt für eine sichere Bandführung und einen schnellen Wechsel des Schleifbands.

Der SW ABS330C, der SW ABS520C und der SW ABS610C sind mit einem ergonomischen Komposit Gehäuse ausgestattet, das ein ermüdungsfreies Arbeiten unterstützt. Zudem tragen die doppelte Lärmdämpfung und Sicherheitsfeatures wie der Betätigungshebel mit Sicherheitsarretierung zu einem komfortablen und sicheren Betrieb bei.

Leistungsstark. Präzise. Ergonomisch.





## » SCHWENKBARER SCHLEIFARM

Erleichtert Arbeiten in schwer zugänglichen Bereichen, ideal für Detailarbeiten.



## » ANPASSBARE GESCHWINDIGKEIT

Justierbare Drehzahl für optimales Schleifen an unterschiedlichen Materialien.



## » ERGONOMISCHES DESIGN

Komfortables, ermüdungsfreies Arbeiten, auch bei längeren Einsätzen.



## » HOHE LEISTUNGSFÄHIGKEIT

Leistungsstarke Motoren für feine bis intensive Schleifaufgaben.



## » SCHNELLER SCHLEIFBANDWECHSEL

Innovatives Spannsystem ermöglicht einen schnellen und unkomplizierten Wechsel des Schleifbands.



## » DOPPELTE LÄRMDÄMPFUNG

Reduziert die Lärmbelastung für ein angenehmeres und sichereres Arbeiten.



## » SICHERHEITSFEATURES

Sicherheitsarretierung am Betätigungshebel verhindert versehentliches Starten.



## » LANGLEBIGKEIT DURCH KEVLARLAMELLEN

Erhöhen die Standzeit des Bandschleifers und senken den Wartungsaufwand.



# AUFBAU & MERKMALE

## 1 » SCHWENKBARER SCHLEIFARM

Gewährleistet eine zuverlässige Druckluftzufuhr für den reibungslosen Betrieb der Bandschleifer.

## 2 » SICHERHEITSAUSLÖSEKNOPF

Schützt vor unbeabsichtigtem Starten des Geräts und sorgt so für erhöhte Sicherheit während des Gebrauchs.

## 3 » GESCHWINDIGKEITSREGULATOR

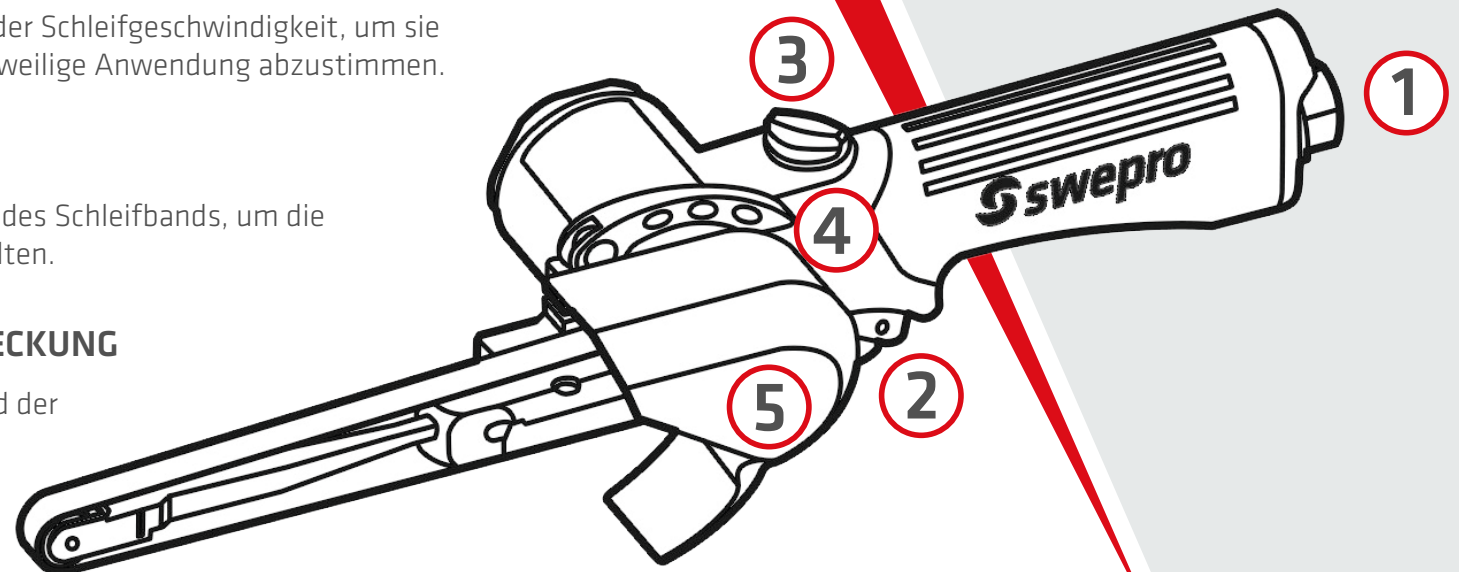
Ermöglicht die präzise Anpassung der Schleifgeschwindigkeit, um sie optimal auf das Material und die jeweilige Anwendung abzustimmen.

## 4 » SCHNELLSPANNHEBEL

Vereinfacht den schnellen Wechsel des Schleifbands, um die Arbeitsabläufe effizienter zu gestalten.

## 5 » ABNEHMBARE SCHUTZABDECKUNG

Bietet zusätzlichen Schutz während der Arbeit und kann bei Bedarf leicht abgenommen werden, um den Zugang zu erleichtern.





**ABS330C**  
Artikelnummer: 789205



**ABS520C**  
Artikelnummer: 789206



**ABS610C**  
Artikelnummer: 789207

## TECHNISCHE DATEN

Artikelnummer	789205	789206	789207
Schleifkissen Breite (mm)	10 x 330	20 x 520	12 x 610
Leistung (PS)	0,60	0,90	0,90
Gewicht (kg)	0,78	1,00	0,90
Vibration (m/s <sup>2</sup> )	0,60	0,80	0,80
Abmessung L (mm)	325	396	470
Gewicht netto (kg)	0.78	1.00	0,90
Luftverbrauch (l/min)	480		470
Schallpegel (dB(A))	80		85
Max. Betriebsdruck (bar)	6,30		
Drehzahl (1/min)	18.000		
Schlauch Ø Innen (mm)	6,35		

# ANWENDUNGEN UND BRANCHEN

Die SW ABS330C, SW ABS520C und SW ABS610C Bandschleifer von swepro sind für vielseitige Schleifaufgaben konzipiert und werden in einer Vielzahl von Branchen erfolgreich eingesetzt. Mit ihrem schwenkbaren Schleifarm und der anpassbaren Geschwindigkeit bieten sie eine ideale Lösung sowohl für grobe Materialabträge als auch für präzise Feinschliffarbeiten.

## ANWENDUNGEN:

### **MATERIALABTRAG:**

Besonders geeignet für schnelles Abtragen von Materialien wie Holz, Lacken, NE-Metallen und Kunststoffen, insbesondere mit groben Schleifbändern.

## BRANCHEN:

### **HOLZ- UND MÖBELINDUSTRIE:**

Diese Bandschleifer sind ideal für die Bearbeitung von Holzoberflächen, das Schleifen von Möbelkomponenten sowie das Entfernen von Lacken und Farben.



### **GIESSEREIEN & FORMENBAU:**

Die Bandschleifer bieten Flexibilität und Präzision bei der Bearbeitung von Gussformen und anderen Werkstücken in Gießereien, wo unterschiedliche Schleiftechniken erforderlich sind.



### **FEINARBEITEN:**

Präzise Schleifarbeiten, wie das Entgraten, Entrosten und Formgeben von Werkstücken, lassen sich durch den Einsatz von feineren Schleifbändern effizient und sauber umsetzen.

### **METALLVERARBEITUNG:**

Perfekt für Aufgaben wie das Glätten von Schweißnähten, das Entfernen von Rost und das präzise Schleifen von Metallteilen.



## VORTEILE:

### » **HOHE ABTRAGSLEISTUNG:**

Effiziente Bearbeitung verschiedenster Oberflächen.

### » **ZEITERSPARNIS:**

Schneller Schleifbandwechsel und starke Motoren sorgen für reibungslose Arbeitsabläufe.

### » **VIELSEITIGKEIT:**

Ideal für vielfältige Materialien und Aufgaben, von grobem Materialabtrag bis hin zu präzisen Detailarbeiten.

Nahezu alle unsere Produkte können Sie unverbindlich unter realen Bedingungen in Ihrer Produktion 14 Tage lang testen. Sie haben bei einem Test keinerlei Verwaltungsaufwand. Sollte das Produkt nicht zu Ihrer Anwendung passen, bieten wir Ihnen auf Wunsch gerne passende Alternativen an. Die nicht benötigten Produkte lassen wir bei Ihnen abholen.



**JETZT KOSTENFREI TESTEN:**

+ 49 (0) 2131 / 75 22 100

info@swepro.de

**Sie haben Fragen oder brauchen eine individuelle Beratung?**

Wir helfen Ihnen gerne weiter!

Montag - Donnerstag: 08:00 bis 17:00 Uhr  
Freitag: 08:00 bis 15:00 Uhr

+ 49 (0) 2131 / 75 22 100  
info@swepro.de